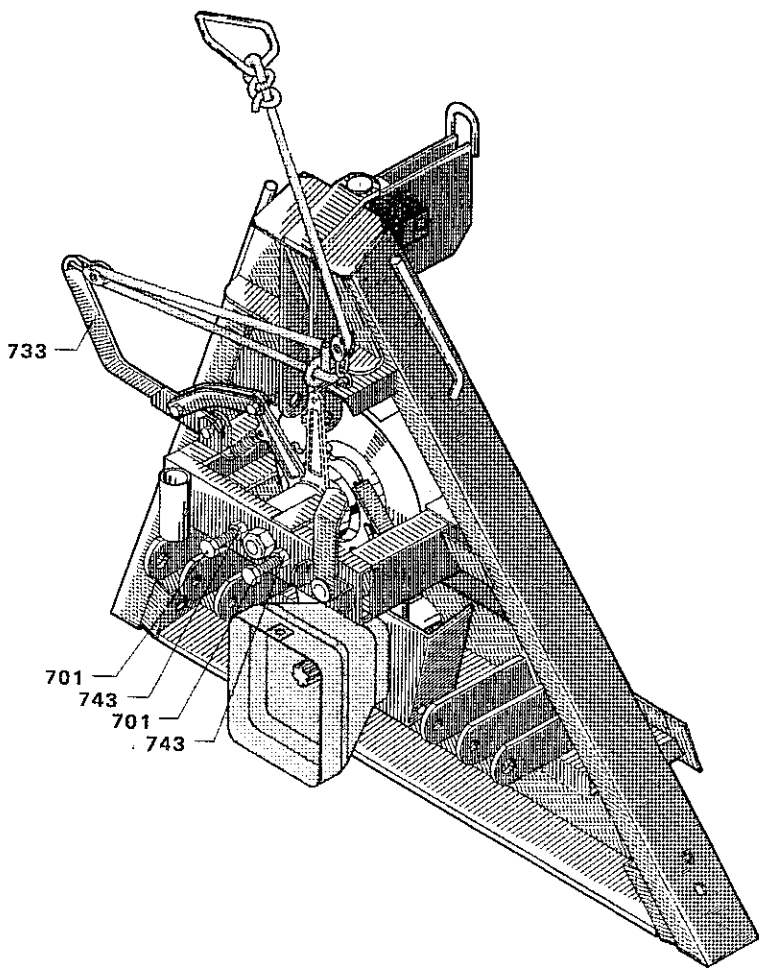




HÄNDBOG FOR

SKOVSPIL V - 2600
VINSSI V - 2600
TIMBER WINSH V - 2600
FORST WINDE V - 2600
TREUIL V - 2600

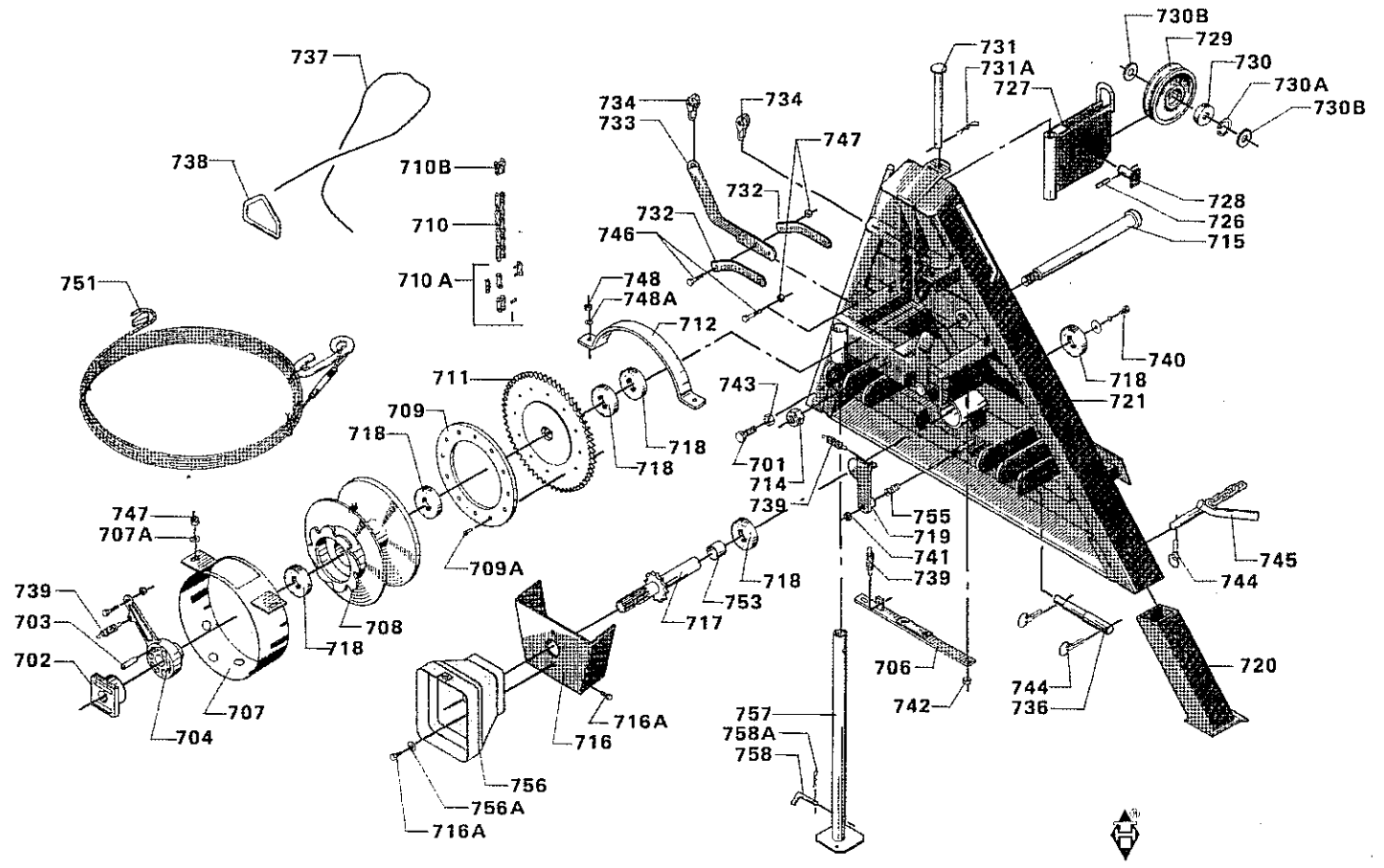


REGLAGE DE L'EMBRAYAGE

L'embrayage a été réglé à l'usine, mais en cas de nécessité, il faut procéder de cette façon :

1. Dévisser le contre-écrou no. 743 et le boulon no. 701
2. Ramener le levier no. 733 contre l'arrêt, serrer les deux boulons no. 701 jusqu'au moment où il y a une faible résistance.
3. Lâcher le levier no. 733, visser les deux boulons no. 701 3/4 tour, et bloquer le contre-écrou no. 743

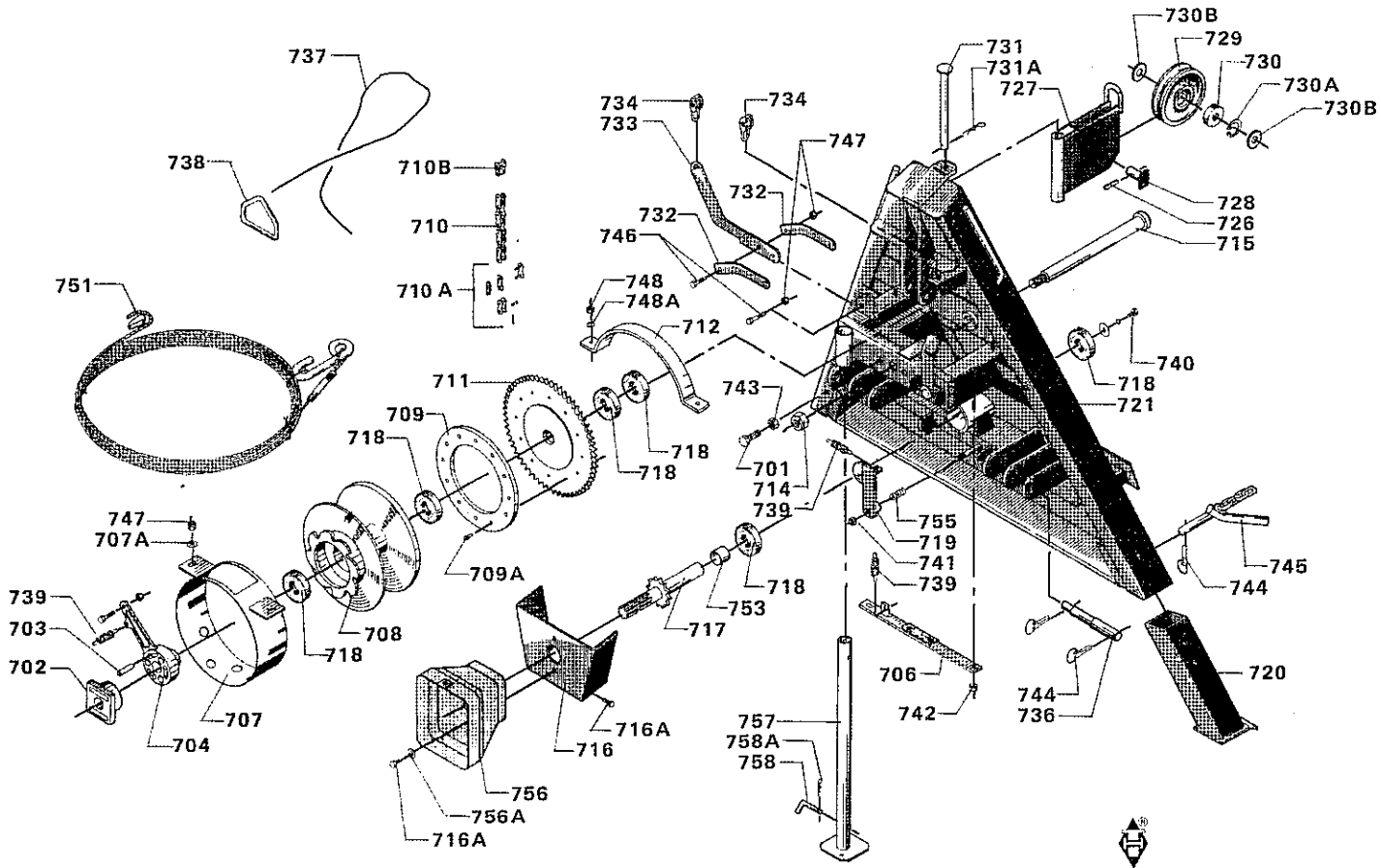




Nr. No. Nr. No.	Beskrivelse	Description	Bezeichnung	Désignation	Bemærkninger Remarks Bemerkung Remarques	Antal Number Anzal Nombre
701	Bolt	Set Screw	Schraube	Vis		2
702	Kobling	Clutch	Kupplung	Embrayage		1
703	Nagle	Pin	Bolzen	Cheville		3
704	Kobling	Clutch	Kupplung	Embrayage		1
706	Beslag	Bracket	Halter	Patte de fixation		1
707	Beskyttelsesramme	Guard Frame	Schutzrahmen	Protection de châssis		1
707-A	Skive	Shim	Ring	Bague		1
708	Wiretromle	Wire Roll	Drahtrommel	Rouleau de fil métallique		1
709	Koblingsbelægning	Clutch Lining	Kupplungsbeschlag	Garniture de embrayage		1
709-A	Nagle	Pin	Bolzen	Cheville		6
710	Kæde	Chain	Kette	Chaîne		1
710-A	Samleled	Assembly Joint	Sammelglied	Jointure d'ajustage		1
710-B	Samleled, forkr.	Assembly Joint	Sammelglied	Jointure d'ajustage		1
711	Kædehjul	Chain Wheel	Kettenrad	Roue de chaîne		1
712	Skærm	Cover	Deckel	Couvercle		1
714	Møtrik	Nut	Mutter	Ecrou	1", lås	1
715	Aksel	Driveshaft	Horizontalwelle	Arbre horizontal		1
716	Skærm	Cover	Deckel	Couvercle		1
716-A	Bolt	Set Screw	Schraube	Vis	10x16, galv.	2
717	Aksel	Drive Shaft	Horizontalwelle	Arbre horizontal		1
718	Kugleleje	Ball Bearing	Kugellager	Roulement à billes	6207 RS 2	6
719	Strammebeslag	Tightening-up Fitting	Spannbeschlag	Garniture de tension		1
720	Ben	Leg	Bein	Support		2
721	Hovedramme	Main Frame	Hauptrahmen	Châssis principal		1
726	Rørsplit	Cotter	Splint	Goupille	8x50	1
727	Beslag	Bracket	Halter	Patte de fixation		1
728	Aksel	Drive Shaft	Horizontalwelle	Arbre horizontal		1
729	Toprulie	Top Roll	Gipfel Rolle	Rouleau de sommet		1
730	Kugleleje	Ball Bearing	Kugellager	Roulement à billes	6304 RS 2	1
730-A	Låsering	Circlip	Seegerring	Circlip		1
730-B	Skive	Shim	Ring	Bague		2
731	Akseibolt	Shaft	Welle	Arbre		1
731-A	Sikringssplit	Cotter	Splint	Goupille		1
732	Beslag	Bracket	Halter	Patte de fixation		2
733	Beslag	Bracket	Halter	Patte de fixation		1
734	Trisserulle	Pulley Roll	Rolle	Rouleau de poulie		2



V-2600



Nr. No. Nr. No.	Beskrivelse	Description	Bezeichnung	Désignation	Bemærkninger Remarks Bemærkung Remarques	Antal Number Anzahl Nombre
736	Træktappe	Hook	Haken	Crochet		2
737	Snor	String	Draht	Cordon		1
738	Håndtag	Handle	Handgriff	Poignee		1
739	Fjeder	Spring	Feder	Pression		3
740	Bolt	Set Screw	Schraube	Vis	10x20 links	1
741	Møtrik	Nut	Mutter	Ecrou		1
742	Møtrik	Nut	Mutter	Ecrou	10 mm	1
744	Traktorsplit	Cotter	Splint	Goupille		4
746	Bolt	Set Screw	Schraube	Vis		2
747	Møtrik	Nut	Mutter	Ecrou		2
748	Møtrik	Nut	Mutter	Ecrou	6 mm	2
748-A	Skive	Shim	Ring	Bague	6 mm	2
751	Lås	Locking Lever	Sperrriegel	Verrou de blocage		1
753	Afstandsbojsning	Distance sleeve	Abstandhalter	Douille entretoise		1
755	Fjeder	Spring	Feder	Pression		1
756	PTO-skærm	PTO-cover	PTO-Deckel	PTO-couvercle		1
756-A	Skive	Shim	Ring	Bague		2
757	Støtteben	Support	Stützbein	Support		1
758	Tap					1
758-A	Split	Cotter	Splint	Goupille		1



V-2600